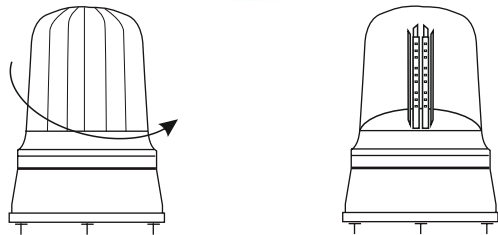


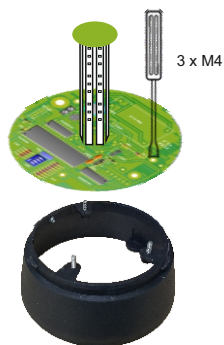


1



1.: Gire 1/4 de vuelta la tulipa de la baliza presionando la pestaña lateral para liberarla y extráigala hacia arriba con cuidado de no dañar los circuitos LED.

2



2.: Con una llave M4, como se muestra en la figura, retire las tres tuercas que fijan el circuito y con precaución extráigalo para poder fijar la base. (NUNCA COJA EL CIRCUITO POR LOS EMISORES LED)

3.: Proceda al contrario para volver a fijar el circuito



MODO 1.: Luz Fija



MODO 2.: Intermitente «Flip-Flop».



MODO 3.: Destello convencional.



MODO 4.: Doble destello.



MODO 5.: Cuadruple destello.



MODO 6.: Rotación velocidad lenta 200mSeg. (2 tiras de LED simultáneas)



MODO 7.: Rotación velocidad media 100mSeg. (2 tiras de LED simultáneas)



MODO 8.: Rotación velocidad rápida 50mSeg. (2 tiras de LED simultáneas)



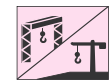
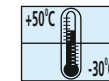
MODO 9.: Gobierno mediante cableado externo:

Puede si lo desea acceder a tres (cuatro en la versión con sonido) efectos diferentes mediante cableado externo de la baliza (Rotativa velocidad media 100mSeg.), Cuadruple destello, Luz fija y Zumbador.

Sólo puede seleccionarse un efecto a la vez (Excepto para el zumbador que puede interactuar simultáneamente con cualquiera de los tres efectos deseados).

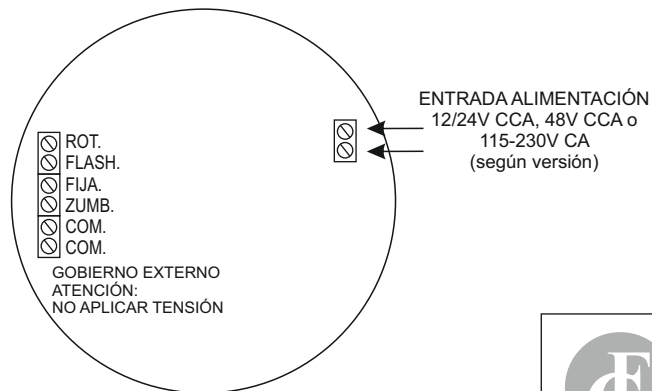
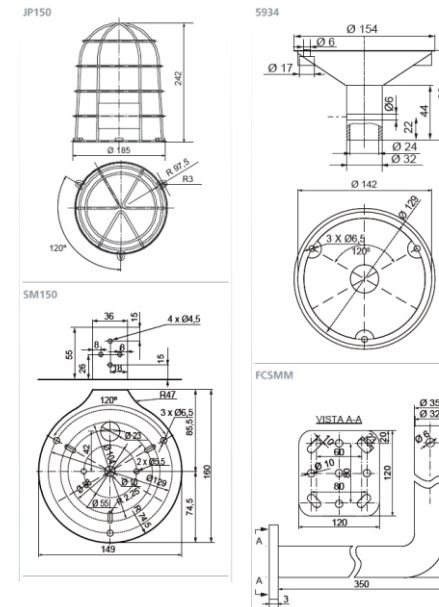
La polarización se realiza respecto a la Borna 'COMÚN' y cualquiera de los cuatro efectos.

MUY IMPORTANTE.: Si el microinterruptor 4 está en OFF, la baliza ignorará la programación de los DIP del 1 al 3.



BIPLAMP150MF24 12-24 Vcca - (Consumo máximo) 50/60Hz. 310mA (12V) / 630mA (24V)
BIPLAMP150MF48 48 Vcca - (Consumo máximo) 50/60Hz. 100mA
BIPLAMP150MF230 90-230 Vcca - (Consumo máximo) 50/60Hz. 50mA

Accesorios.:



ENTRADA ALIMENTACIÓN
12/24V CCA, 48V CCA o
115-230V CA
(según versión)

- ROT.
- FLASH.
- FIJA.
- ZUMB.
- COM.
- COM.

GOBIERNO EXTERNO
ATENCIÓN:
NO APLICAR TENSIÓN



Fernando Carrasco S.A.



Señalización Acústica y Luminosa
Otras Aplicaciones

Hoja de Instrucciones nº 20181126

AVISADOR MIXTO MULTIFUNCIÓN
BIPLAMP150MF